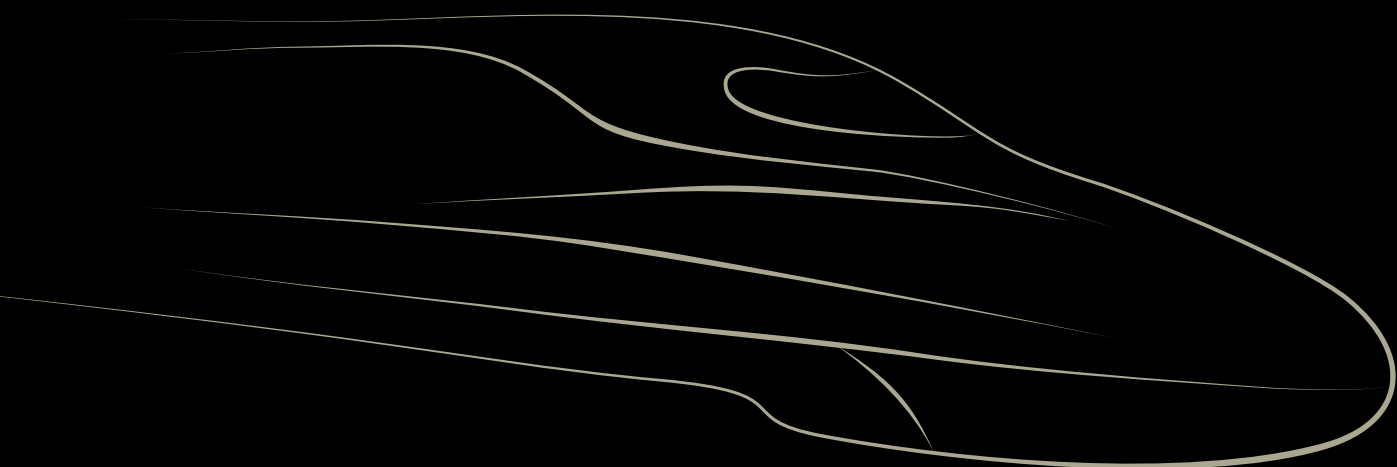


# РЕШЕНИЯ ДЛЯ ЖЕЛЕЗНОДОРОЖНОГО МАШИНОСТРОЕНИЯ

© CHENGDU BANGPU  
CUTTING TOOLS

BANGPU  
2023 NEW

СПЕЦИАЛЬНЫЙ ИНСТРУМЕНТ ДЛЯ  
ЖЕЛЕЗНОДОРОЖНОГО  
ТРАНСПОРТА



ВЫСОКОЭФФЕКТИВНЫЕ ТВЕРДОСПЛАВНЫЕ СМЕННЫЕ ПЛАСТИНЫ

НОВОЕ НАНОКОМПОЗИТНОЕ CVD ПОКРЫТИЕ

УНИКАЛЬНАЯ ГЕОМЕТРИЯ ПЛАСТИН С ПРОЧНОЙ РЕЖУЩЕЙ КРОМКОЙ

Официальный дистрибьютор  
в Российской Федерации  
Санкт-Петербург, пр. Стачек, 47  
тел.: +7 (812) 200-86-09  
e-mail: [info@bangpu.ru](mailto:info@bangpu.ru)  
[www.bangpu.ru](http://www.bangpu.ru)



# О КОМПАНИИ BANGPU

Компания CHENGDU BANGPU CUTTING TOOLS CO., LTD (здесь и далее BANGPU) — национальная высокотехнологичная компания Китая, специализирующаяся на производстве твердосплавного режущего инструмента более 20 лет. С момента основания в 2000 году BANGPU показывала устойчивый рост и вошла в топ 500 быстрорастущих компаний Тихоокеанского региона.

Компания BANGPU, специализирующаяся на научных исследованиях, разработке, производстве и продаже твердосплавного режущего инструмента обладает собственным научно-исследовательским центром, автоматизированными производственными мощностями, а также высокопрофессиональным техническим персоналом. Все это позволяет предоставить потребителю продукт высочайшего качества по доступной цене. Производственная программа компании включает высокоточные твердосплавные режущие пластины, монокристаллический инструмент, металлокерамические пластины (керметы), корпусной инструмент, державки, инструмент для деревообработки, а также другой инструмент, широко применяемый в различных отраслях машиностроения (авиация, оборонная промышленность, судостроение, железнодорожное машиностроение, энергетическое машиностроение, автомобильное машиностроение, станкостроение и другие). Одно из направлений работы компании — изготовление инструмента для труднообрабатываемых материалов: композитов, жаропрочных и титановых сплавов, высокопрочных чугунов, высокоскоростной обработке алюминиевых и медных сплавов и проч. Компания BANGPU находится на лидирующих позициях в Китае и всё больше завоевывает доверие российских заказчиков.

# CDBP

## ЛИДЕР РЫНКА КИТАЯ В ПРОИЗВОДСТВЕ ВЫСОКОКАЧЕСТВЕННОГО ТВЕРДОСПЛАВНОГО ИНСТРУМЕНТА



Совместный научно-исследовательский проект с Сычуаньским университетом. Разработка и производство серии высокопроизводительного режущего инструмента из карбида ванадия-титана.



Совместный проект с Научно-исследовательским инструментальным институтом Чэнду. Разработка технологии и оборудования для высокопродуктивного нанесения PVD/CVD покрытий



В 2016 году компания BANGPU была выбрана Министерством промышленности и информационных технологий Китая в качестве ключевого участника строительства интеллектуальной производственной линии прецизионного твердосплавного инструмента, применяемого при производстве ключевых компонентов национального авиационного двигателя.



С момента основания в компании BANGPU внедрена и поддерживается в рабочем состоянии система менеджмента качества согласно современным действующим стандартам ISO.

# 100<sup>+</sup>

Победитель Национальной премии Китая за научно-технический прогресс

95 действующих патентов

Входит в топ 100 высоко-технологических развивающихся компаний провинции Сычуань



# КОМПЕТЕНЦИЯ РОЖДАЕТ ПРЕВОСХОДСТВО

Специализированный инструмент BANGPU для железнодорожного машиностроения

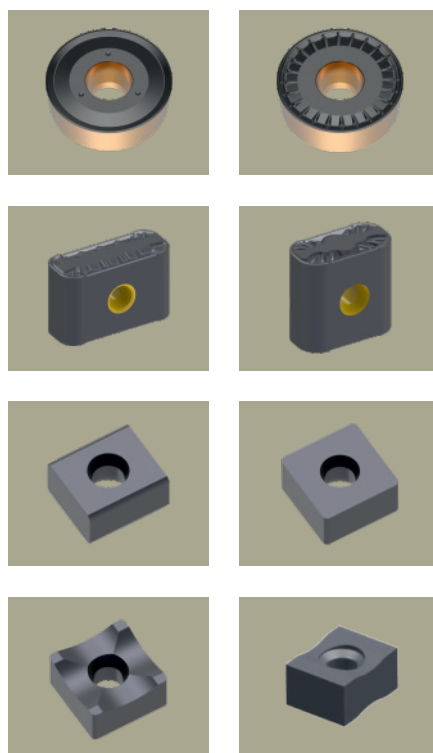
Применение твердых сплавов высокой прочности со средним и крупным зерном

Новое нанокompозитное CVD покрытие

Специальная геометрия с износостойкой режущей кромкой

Высокая стабильность обработки и точность обрабатываемой поверхности

Гарантированное достижение прогнозируемого износа инструмента в условиях автоматизированного производства вне зависимости от колебаний условия резания



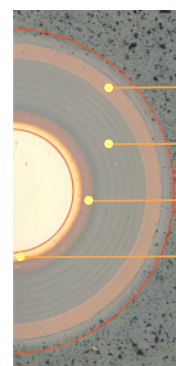
## ● Токарные сплавы:

BP6305  
BP6315  
BP6325

## ● Сплавы для фрезерной обработки Pm9215

## ● Характеристики сплава:

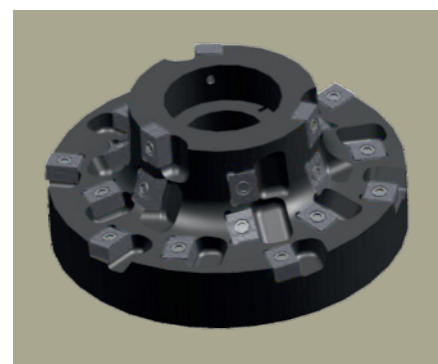
Средний размер зерна;  
Смешанная кристаллическая структура с добавлением редкоземельных металлов;  
Высокая износостойкость и красностойкость;  
Высокая прочность и ударостойкость.



Финишный нано-композитный слой  
Основной слой многослойной структуры  
Основной слой градиентной структуры  
Связующий слой

## ● Структура покрытия

Связующий слой: TiN  
Основной слой градиентной структуры: ALTiN-G  
Основной слой многослойной структуры: ALTiN-NL  
Финишный нанокompозитный слой: (nc-ALTiN) / (a-Si3N4)



## ● Свойства покрытия

Нанотвердость: 45ГПа  
Толщина покрытия: 3,5 мкм  
Коэффициент трения: 0.45  
Максимальная температура эксплуатации: 1200° C



# СПЕЦИАЛИЗИРОВАННЫЕ РЕШЕНИЯ ПРОИЗВОДСТВО КОЛЕСНЫХ ПАР

Компания BANGPU предлагает специализированные решения для токарной обработки центров, бандажей и осей колесных пар



19,25-RM



19,25-RX



19,25-RH



19,25-RS



RCGT20,25,30,32-HP



RCGT25-RP



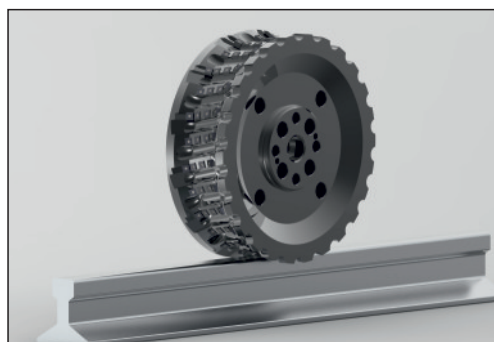
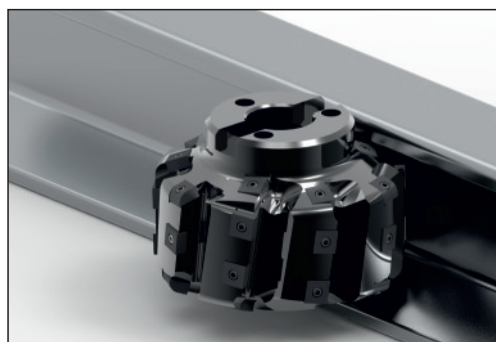
Пластина	Тип	Сплав			Режимы резания		
		BP6205	BP6215	BP6225	fn(mm/rev)	ap(mm)	
	CNMG	190612-P3	▲	▲	0.35-0.60	3.00-8.00	
		190616-P3	▲	▲	0.40-0.65	3.50-8.50	
	CNMM	190616-RM	▲	▲	0.40-0.70	4.00-9.00	
		190624-RM	▲	▲	0.40-0.70	4.00-10.00	
		250724-RM	▲	▲	0.40-0.80	5.00-15.00	
		250924-RM	▲	▲	0.40-0.80	5.00-15.00	
	CNMM	190612-RH	▲	▲	0.45-0.85	5.00-11.00	
		190616-RH	▲	▲	0.45-0.85	5.00-11.00	
		190624-RH	▲	▲	0.45-0.90	5.00-12.00	
		250724-RH	▲	▲	0.60-1.00	8.00-18.00	
		250924-RH	▲	▲	0.60-1.00	8.00-18.00	
	CNMM	250724-RS	▲	▲	1.00-1.50	15.00-24.00	
		250924-RS	▲	▲	1.00-1.50	15.00-24.00	
	SNMM	250724-RM	▲	▲	0.40-0.80	5.00-15.00	
		250924-RM	▲	▲	0.40-0.80	5.00-15.00	
	SNMM	190616-RH	▲	▲	0.45-0.85	5.00-11.00	
		190624-RH	▲	▲	0.45-0.90	5.00-12.00	
		250724-RH	▲	▲	0.60-1.00	8.00-18.00	
		250924-RH	▲	▲	0.60-1.00	8.00-18.00	
	SNMM	250724-RX	▲	▲	0.50-0.90	7.00-16.00	
		250924-RX	▲	▲	0.50-0.90	7.00-16.00	
	SNMM	250724-RS	▲	▲	1.00-1.50	15.00-24.00	
		250924-RS	▲	▲	1.00-1.50	15.00-24.00	
	RCGT	2006MOS-HP	▲	▲	▲	0.15-0.55	2.00-8.00
		2507MOS-HP	▲	▲	▲	0.15-0.55	2.00-8.00
		3009MOS-HP	▲	▲	▲	0.20-0.70	2.50-10.00
		3209MOS-HP	▲	▲	▲	0.25-0.80	3.20-12.80
	RCGT	1606MOS-RP	▲	▲	▲	0.15-0.45	1.60-6.40
		2507MOS-RP	▲	▲	▲	0.20-0.75	2.00-8.00
	KNUX	160405L11	▲	▲	▲	0.15-0.45	0.30-1.50
		160405R11	▲	▲	▲	0.15-0.45	0.30-1.50
		160410L11	▲	▲	▲	0.15-0.45	0.30-1.50
		160410R11	▲	▲	▲	0.15-0.45	0.30-1.50

# СПЕЦИАЛИЗИРОВАННЫЕ РЕШЕНИЯ

## ПРОИЗВОДСТВО И РЕМОНТ РЕЛЬСОВ И СТРЕЛОЧНЫХ ПЕРЕВОДОВ

Широкий модельный ряд корпусов фрез со сменными пластинами позволяет выполнять черновую обработку рельсов с чрезвычайно высокой продуктивностью и прогнозируемым износом сменных пластин.

Компания BANGPU обладает технической возможностью изготовления корпусов фрез непосредственно под требуемую заказчиком геометрию обработки



### Применяемость и характеристики фрезерного инструмента для обработки стрелочных переводов

Корпуса фрез со сменными пластинами для обработки стрелочных переводов являются специализированным высокоэффективным инструментом, позволяющим значительно ускорить обработку требуемого профиля. Изготавливаются из специализированной стали с прецизионной точностью для достижения соответствия геометрии обработки, устойчивы к значительным нагрузкам во время работы.

Устранение дефектов геометрии элементов (наплывы, выкрашивание и др.) осуществляется с глубиной прохода 2–3 мм., что позволяет осуществлять работу с наименьшими временными затратами, при полном соблюдении технических требований.

# СПЕЦИАЛИЗИРОВАННЫЕ РЕШЕНИЯ

Пластина	Тип	A	B	T	d1	R
	SNE12.8×11.2×6.35-D4.5	12.80	11.20	6.35	4.50	0.80
	SNE13.5×13.5×6.35-R13	13.50	13.50	6.35	4.50	13.0
	SNE12.7×12.7×6.35-D4.5	12.70	12.70	6.35	4.50	0.80
	Y18-1	12.70	15.88	7.94	5.60	-
	LNE15.875×12.7×7.94-R300-R2	12.70	15.88	7.94	5.60	300
	Yr13	12.70	15.88	7.94	5.60	13.0
	LNE15.875×12.7×7.94-R80	12.70	15.88	7.94	5.60	80.0

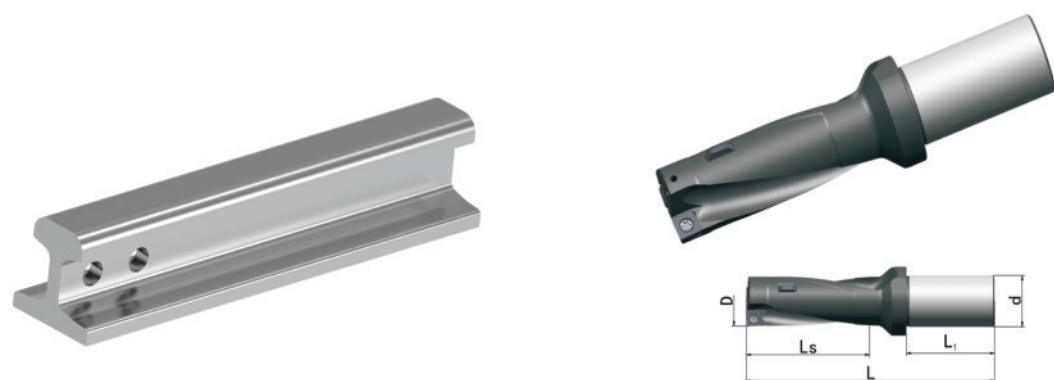
Тип	Пластина	D	d	L	d1
	Y18-1	177.6	40	76	120
	Yr13				
	LNE15.875×12.7×7.94-R80				
	LNE15.875×12.7×7.94-R300-R2				

# СПЕЦИАЛИЗИРОВАННЫЕ РЕШЕНИЯ

## ПРОИЗВОДСТВО И РЕМОНТ РЕЛЬСОВ И СТРЕЛОЧНЫХ ПЕРЕВОДОВ

### Сверло для неглубоких отверстий с двусторонним фаскосъемником

Специализированное решение для железнодорожной промышленности, сверло для изготовления отверстий и одновременного съема фаски одним инструментом непосредственно при производстве стыкового соединения двух рельсов.



Тип	D	d	L	d1	Пластина	Винт	Ключ	Stock
GCX-UIC54GG	177.6	40	76	120	Y18-1	M5×16-60°	T20	N
					Y13			
					LNE15.875×12.7×7.94-R80			
					LNE15.875×12.7×7.94-R300-R2			

### Применяемость и характеристики сверла для неглубоких отверстий с двухсторонним фаскосъемником

Данный инструмент позволяет выполнять операцию сверления, а также снятия прямой и обратной фаски непосредственно во время выполнения одной операции без смены инструмента, что значительно сокращает время операции, повышая эффективность производства. Применяется для операции сверления и снятия фаски под болты для основных рельсов, стрелочных переходов, переходных рельсов, а также других деталей, имеющих отверстия с прямыми и обратными фасками. Пластины для данного инструмента разработаны специально для работы в условиях с низкой жесткостью системы СПИД.

# СПЕЦИАЛИЗИРОВАННЫЕ РЕШЕНИЯ

Пластина	Тип	A	B	T	d1	R
	SCGX050204-P2	5.56	5.56	2.30	2.38	0.40
	SCGX060204-P1	6.35	6.35	2.80	2.38	0.40
	SCGX070308-P1	7.94	7.94	3.50	3.18	0.80
	SCGX09T308-P1	9.53	9.53	4.50	3.97	0.80
	SPGX0602-C1	6.35	6.35	2.50	2.38	-
	SPGX0703-C1	7.94	7.94	2.80	3.18	-
	SPGX0903-C1	9.53	9.53	3.40	3.18	-
	SPGX11T3-C1	11.50	11.50	3.80	3.97	-
	ED45-1217503	12.30	17.50	3.20	-	-
	ED45-1218003	12.30	18.00	3.20	-	-
	ED45-1218503	12.30	18.50	3.20	-	-
	ED45-1220003	12.30	20.00	3.20	-	-
	ED45-1220503	12.30	20.50	3.20	-	-
	ED45-1221003	12.30	21.00	3.20	-	-
	ED45-1221503	12.30	21.50	3.20	-	-
	ED45-1222003	12.30	22.00	3.20	-	-
	ED45-1223503	12.30	23.50	3.20	-	-
	ED45-1224003	12.30	24.00	3.20	-	-
	ED45-1224503	12.30	24.50	3.20	-	-
	ED45-1225003	12.30	25.00	3.20	-	-
	ED45-1225503	12.30	25.50	3.20	-	-

# СПЕЦИАЛИЗИРОВАННЫЕ РЕШЕНИЯ

## ОБТОЧКА ЛОКОМОТИВНЫХ БАНДАЖЕЙ И КОЛЕСНЫХ ЦЕНТРОВ

К инструменту, применяемому при обточке поверхности катания, предъявляются повышенные требования по точности изготовления, красностойкости, прочности и виброустойчивости сплава пластины. В процессе работы инструмент испытывает значительные ударные и тепловые нагрузки, вследствие обработки легированных сталей на высоких режимах резания и присутствия таких дефектов как ползуны, раковины, выщерблины, посторонние включения. Компания BANGPU является лидером в производстве данного типа пластин среди национальных производителей Китая.



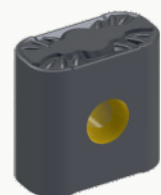
### Точение

Специализированное решение для обточки поверхности катания колесных пар.

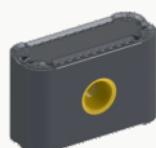
Державки разработаны для тяжелых режимов резания с большими глубинами проходов

Применение картриджей позволяет продлить срок службы инструмента и ускорить время смены пластины

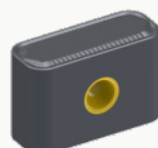
Различные типы сменных пластин могут быть использованы при различных типах обработки



LNMX19-WG



LNMX19-FG



LNMX30-TG



LNMX30-WG

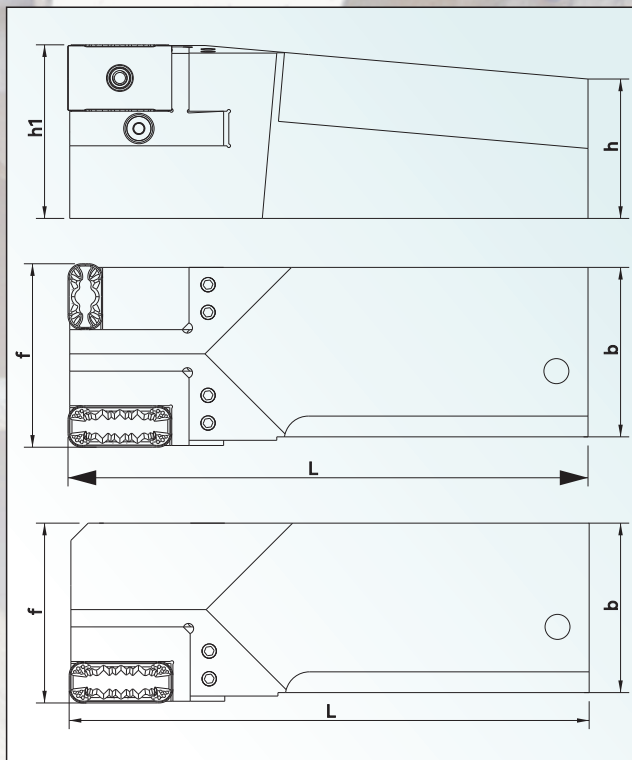
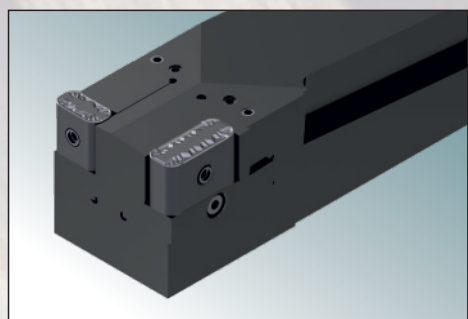
# СПЕЦИАЛИЗИРОВАННЫЕ РЕШЕНИЯ

## ОБТОЧКА ЛОКОМОТИВНЫХ БАНДАЖЕЙ И КОЛЕСНЫХ ЦЕНТРОВ

Пластина	Тип	Сплав			Режимы резания	
		BP6205	BP6215	BP6225	fn(mm/rev)	ap(mm)
	LNMX	191940-WG	▲	▲	0.15-0.45	0.50-4.00
	LNMX	301940-FG	▲	▲	0.30-0.80	3.00-25.00
	LNMX	301940-TG	▲	▲	0.30-0.80	3.00-25.00
	LNMX	301940-WG	▲	▲	0.30-0.80	3.00-25.00

# СПЕЦИАЛИЗИРОВАННЫЕ РЕШЕНИЯ

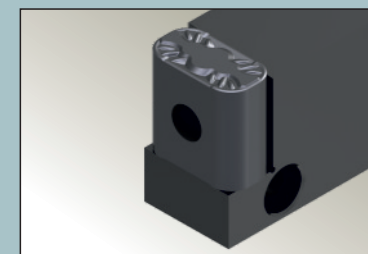
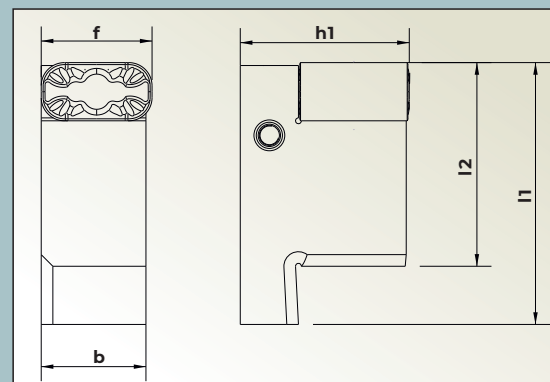
## ОБТОЧКА ЛОКОМОТИВНЫХ БАНДАЖЕЙ И КОЛЕСНЫХ ЦЕНТРОВ



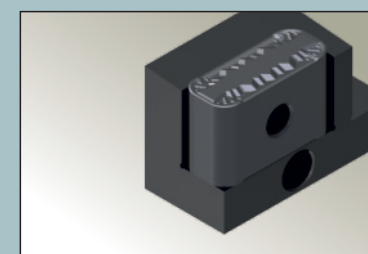
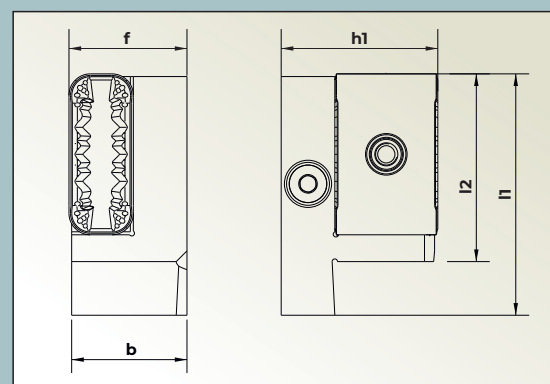
Тип державки	Картридж	mm				
		a	b	L	h	f
BPTL5055XA1	PTP-LANL19	50	55	210	44	55
	PTP-LANL30					
BPTR5055XA1	PTP-LANR19	50	55	210	44	55
	PTP-LANR30					
BPTL5055XA2	PTP-LANR19	50	55	210	44	55
	PTP-LANR30					
BPTR5055XA2	PTP-LANL19	50	55	210	44	55
	PTP-LFN19					
	PTP-LFN30					

# СПЕЦИАЛИЗИРОВАННЫЕ РЕШЕНИЯ

## ОБТОЧКА ЛОКОМОТИВНЫХ БАНДАЖЕЙ И КОЛЕСНЫХ ЦЕНТРОВ



Тип	Пластина	mm				
		h	f	b	l1	l2
PTP-LANR/L19	LNMX19**	32	23	22.6	43	35
PTP-LANR/L30	LNMX30**	32	23	22.6	43	35



Тип	Пластина	mm				
		h	f	b	l1	l2
PTP-LFN19	LNMX19**	32	19	18.25	43	35



Chengdu Bangpu Cutting Tools CO.,LTD



Официальный дистрибьютор  
в Российской Федерации  
Санкт-Петербург, пр. Стачек, 47  
тел.: +7 (812) 200-86-09  
e-mail: [info@bangpu.ru](mailto:info@bangpu.ru)  
[www.bangpu.ru](http://www.bangpu.ru)